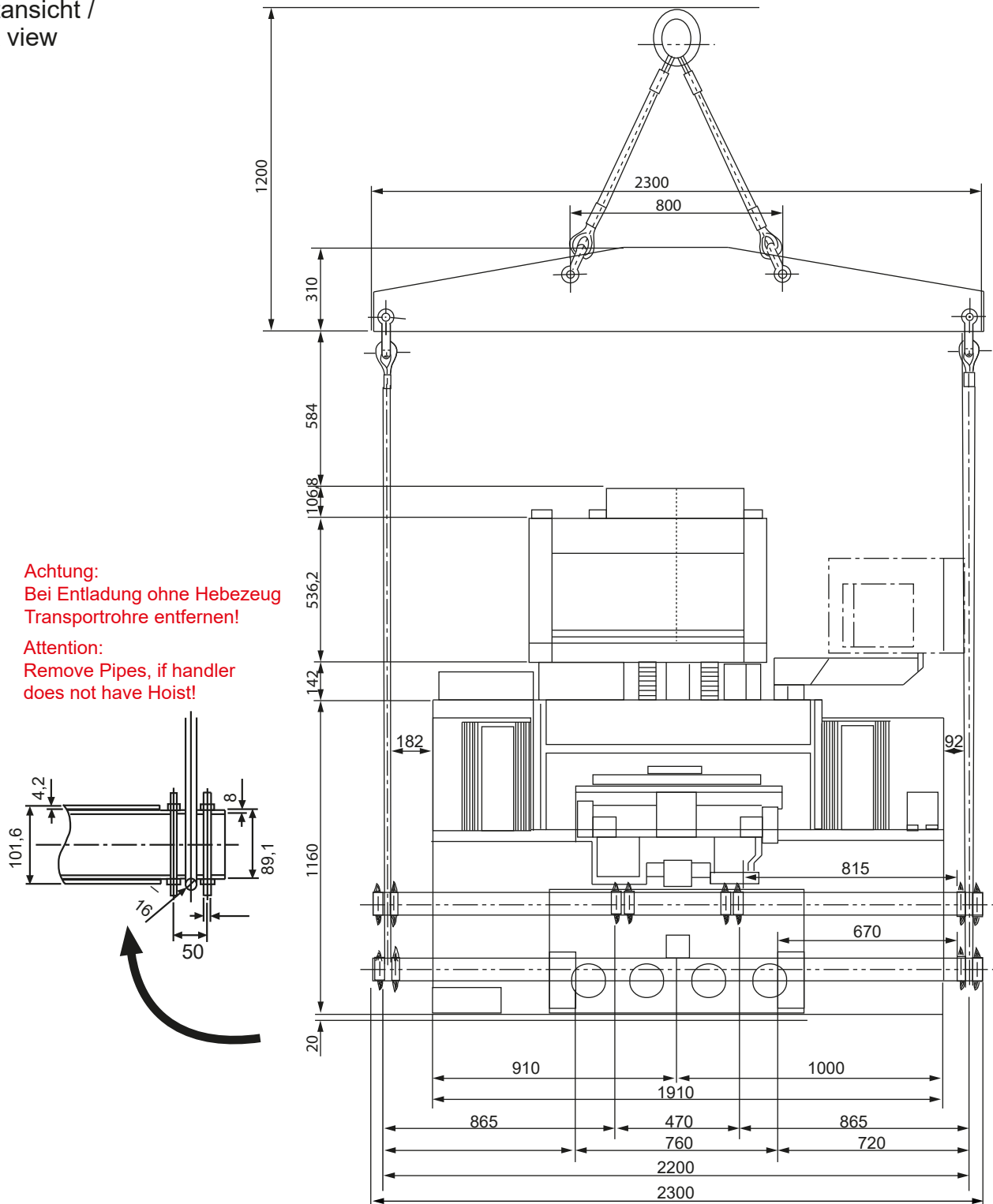


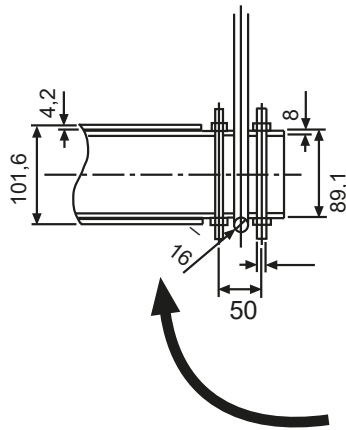
# Transportzeichnung/Transport drawing

Frontansicht /  
Front view



**Achtung:**  
Bei Entladung ohne Hebezeug  
Transportrohre entfernen!

**Attention:**  
Remove Pipes, if handler  
does not have Hoist!



Der Transport der Maschine darf nur durch autorisierte Personen durchgeführt werden. Desweiteren sind die entsprechenden Unfallverhütungsvorschriften zu beachten. Das Hebegerät und die verwendeten Seile müssen in einem einwandfreien Zustand sein. Traversen zur Abladung der Maschinen mittels Kran müssen vom Kunden beigestellt werden

The machine has to be transported by authorized persons only. The relevant safety regulation has to be followed. The hoist and the used ropes have to be in a faultless condition. Cross beams for unloading the machines by means of crane must be provided by the customer



**MP Connect - Serie**  
Modell/Model: MP1200 Connect



D-CUBES

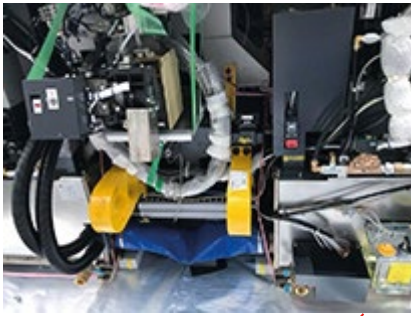
	Datum/ Date:	Name/ Name:
gezeichnet/drawn:	26.02.19	Y. Ucar
geprüft/checked:	11.03.19	Y. Ucar
überarbeitet/revised:	09.12.20	Y. Ucar

[www.mitsubishi-edm.de](http://www.mitsubishi-edm.de)

Technische  
Änderungen  
vorbehalten  
Specifications  
subject to  
change without  
notice

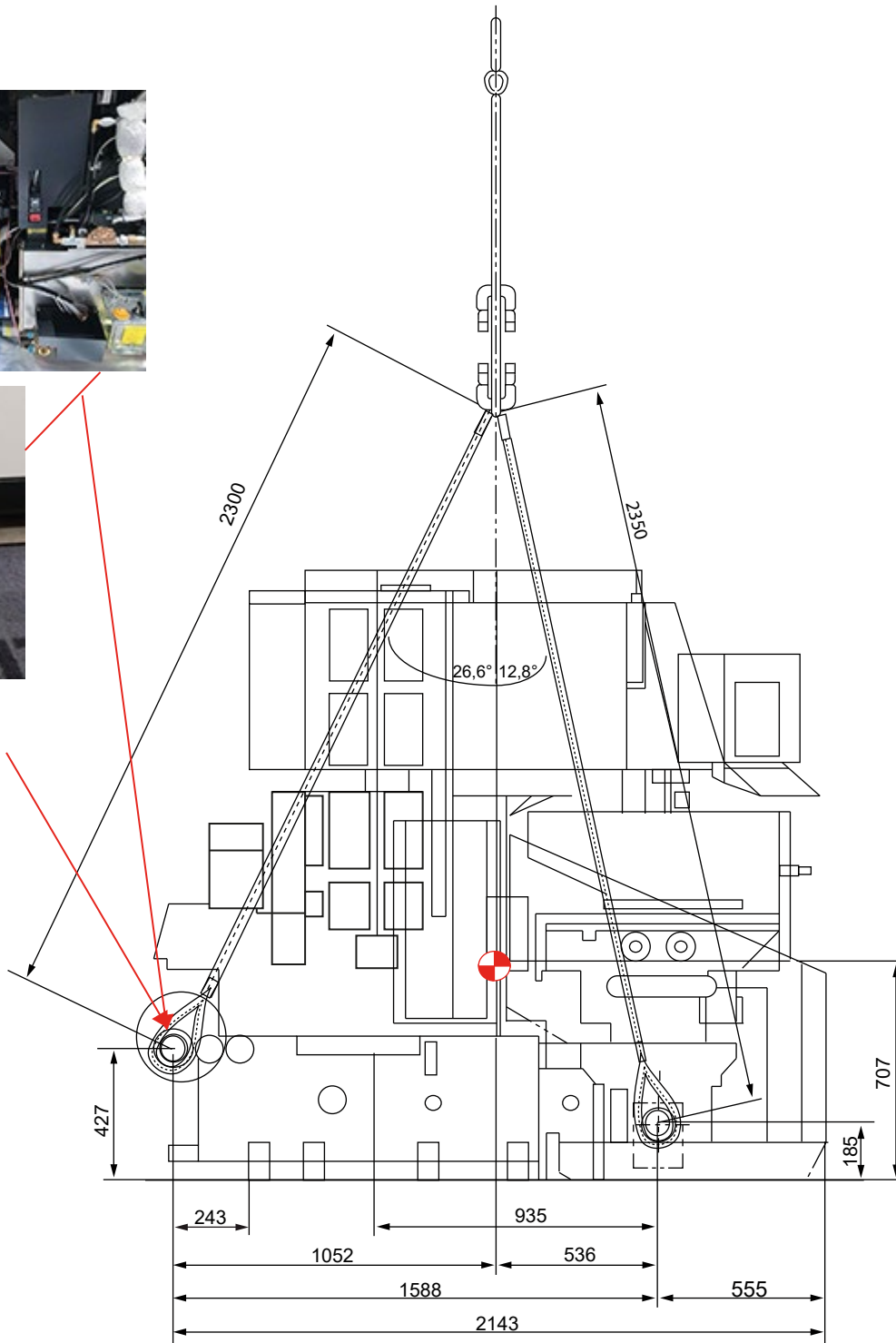
# Transportzeichnung/Transport drawing

Seitenansicht /  
Side view



Nur in Kombination mit  
den Transportösen.  
Transportösen liegen  
bei.

Only in combination  
with the transport eye-  
let.  
Transport eyelet are  
included.



Der Transport der Maschine darf nur durch autorisierte Personen durchgeführt werden. Desweiteren sind die entsprechenden Unfallverhütungsvorschriften zu beachten. Das Hebegerät und die verwendeten Seile müssen in einem einwandfreien Zustand sein. Traversen zur Abladung der Maschinen mittels Kran müssen vom Kunden beigestellt werden

The machine has to be transported by authorized persons only. The relevant safety regulation has to be followed. The hoist and the used ropes have to be in a faultless condition. Cross beams for unloading the machines by means of crane must be provided by the customer



**MP Connect - Serie**  
Modell/Model: MP1200 Connect



D-CUBES

	<b>Datum/ Date:</b>	<b>Name/ Name:</b>	Technische Änderungen vorbehalten Specifications subject to change without notice
gezeichnet/drawn:	26.02.19	Y. Ucar	
geprüft/checked:	11.03.19	Y. Ucar	
überarbeitet/revised:	09.12.20	Y. Ucar	

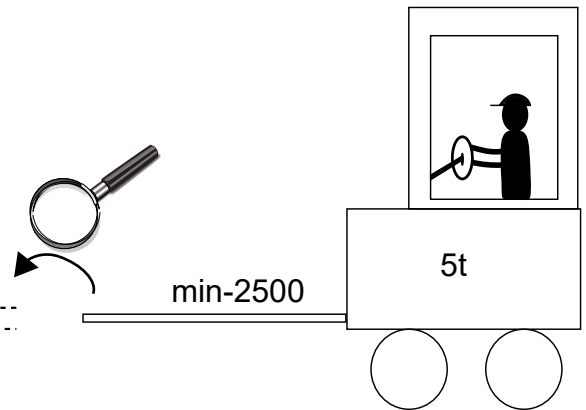
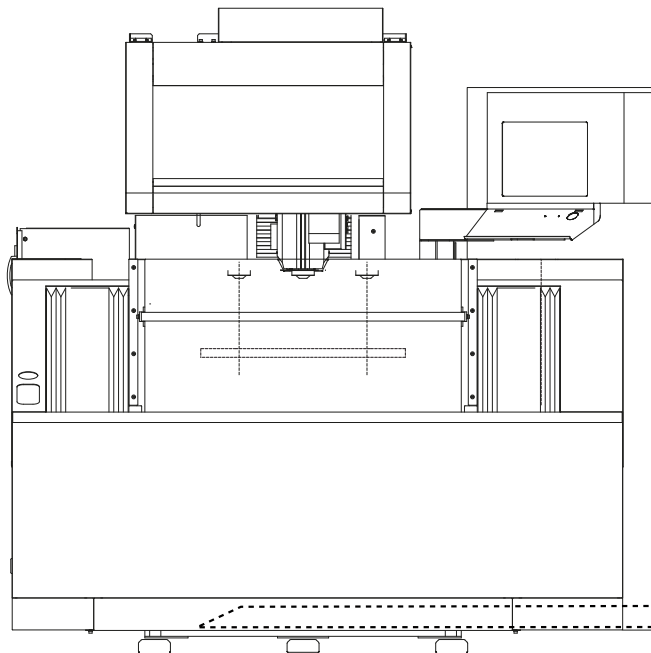
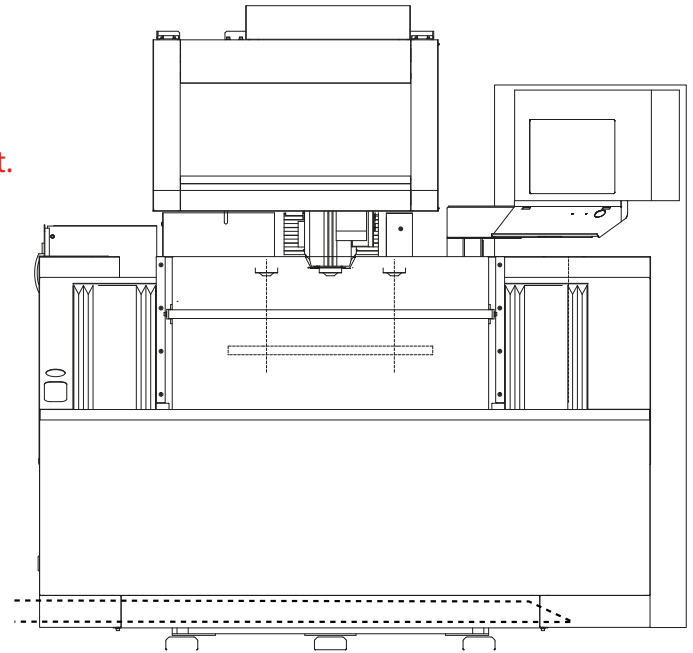
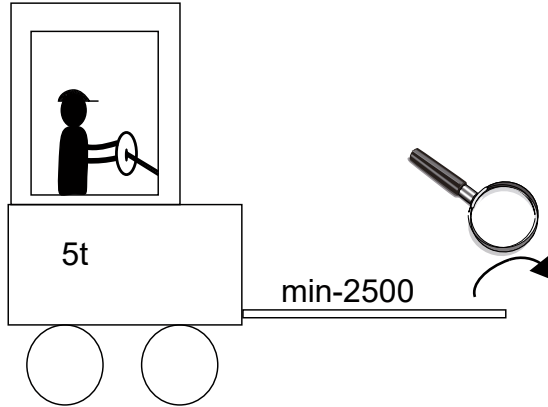
[www.mitsubishi-edm.de](http://www.mitsubishi-edm.de)

# Transportzeichnung/Transport drawing

Frontansicht /  
Front view

Staplertransport nur empfohlen,  
falls keine Transportpalette vorhanden ist.

Forklift transport only counselled,  
if there isn't a transport pallet.



Der Transport der Maschine darf nur durch autorisierte Personen durchgeführt werden. Desweiteren sind die entsprechenden Unfallverhütungsvorschriften zu beachten. Das Hebegerät und die verwendeten Seile müssen in einem einwandfreien Zustand sein. Traversen zur Abladung der Maschinen mittels Kran müssen vom Kunden beigestellt werden

The machine has to be transported by authorized persons only. The relevant safety regulation has to be followed. The hoist and the used ropes have to be in a faultless condition. Cross beams for unloading the machines by means of crane must be provided by the customer



Beim Transport mit Gabelstapler sind Gummimatten zwischen Gabeln und Rohre zu legen um ein Rollen der Maschine zu verhindern.

Put rubber plates between forks and tubes to avoid machine movement.



**MP Connect - Serie**  
Modell/Model: MP1200 Connect



	Datum/ Date:	Name/ Name:	Technische Änderungen vorbehalten Specifications subject to change without notice
gezeichnet/drawn:	26.02.19	Y. Ucar	
geprüft/checked:	11.03.19	Y. Ucar	
überarbeitet/revised:	09.12.20	Y. Ucar	
<a href="http://www.mitsubishi-edm.de">www.mitsubishi-edm.de</a>			